

Aspect extérieur du récepteur (1), le récepteur vu par l'arrière (2), et par le haut (3), détails de l'entraînement du cadran (4) et disposition des bobines d'accord et d'oscillation (5).

N° 741

CONSTRUCTEURS

PHILIPS/RADIOLA

MODELES

BF491A (Philips) - RA940A (Radiola)

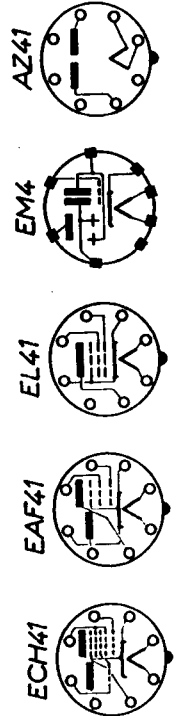
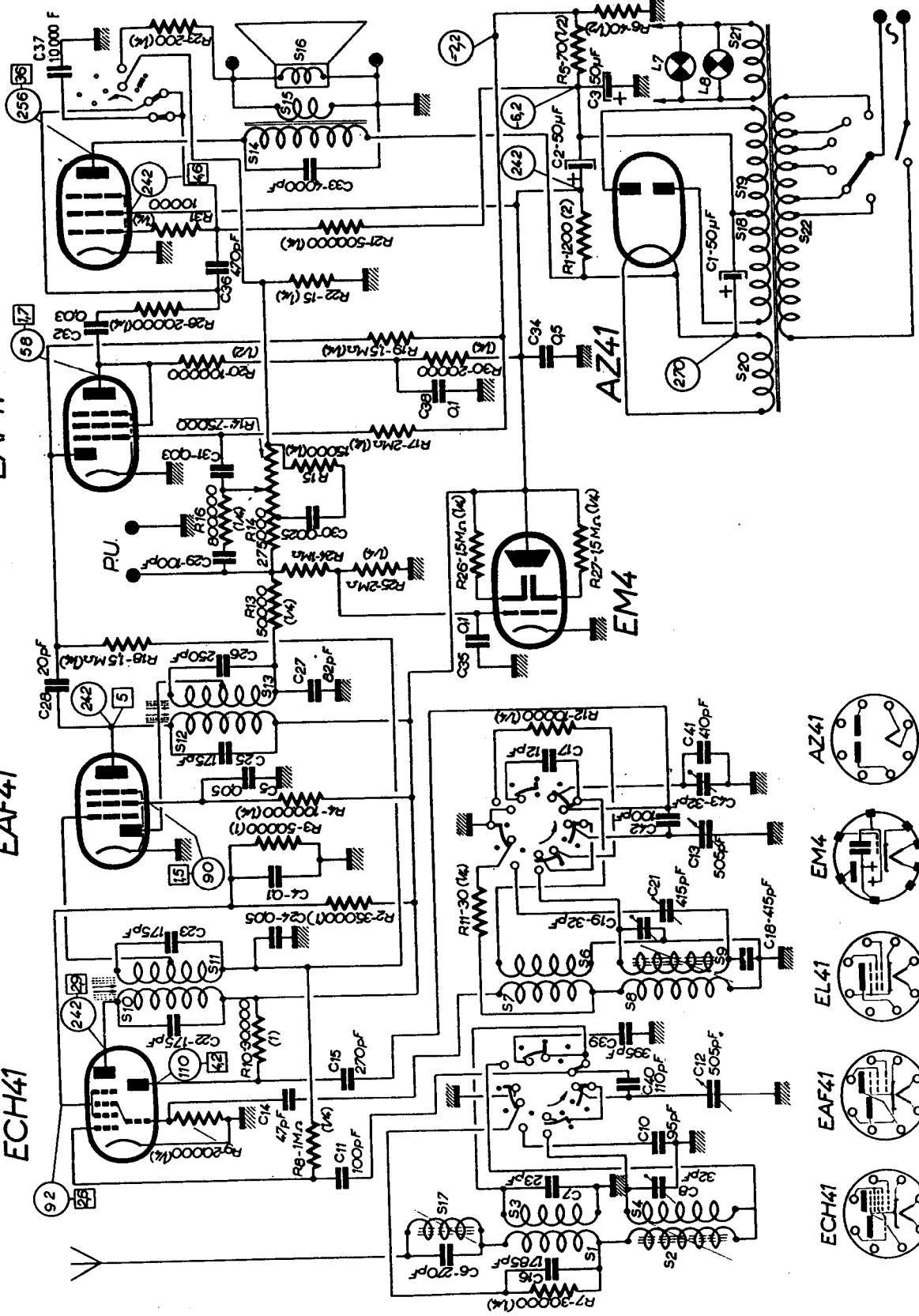
ANNEE
1949

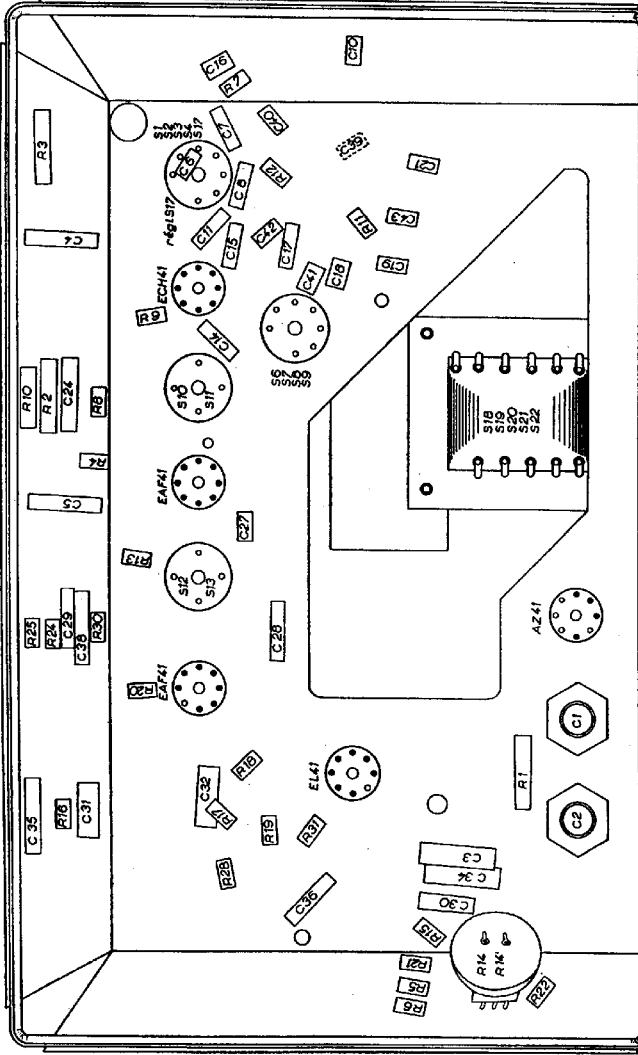
ECH41

EAF41

EAF41

EL41





Gammes couvertes.

Les gammes couvertes par ce récepteur sont :

- O. C. 1 - 6,95 à 5,9 MHz (47,24 à 50,84 m) ;
- O. C. 2 - 187,9 à 5,88 MHz (16 à 51 m) ;
- P. O. - 1.604 à 519 kHz (187 à 578 m) ;

G. O. - 300 à 150 kHz (1.000 à 2.000 m).

Moyenne fréquence.

Les transformateurs M.F. sont accordés sur 472 kHz.

Technique générale.

Ce récepteur est remarquable par

la conception de ses bobinages qui, pour couvrir quatre gammes, font appel à un nombre de bobines vraiment réduit. Disons tout d'abord que, sur le schéma, le commutateur des gammes est représenté dans la position O. C. 1 (bande étalée).

Sur la bande étalée nous avons donc la base du primaire d'antenne O. C. (S) ramené à la masse par le circuit R₁-C₁, ce qui est pratique-

ment un court-circuit en O. C. Le condensaire S₁ du même bobinage reçoit un trimmer supplémentaire C₂, de 395 pF et le condensateur C₃ se trouve introduit en série avec le CV (C₄). Du côté de l'oscillateur, la base de l'enroulement de réaction S₂ est mise à la masse par R₂, tandis que le circuit accordé S₃, se trouve

(Voir la suite page 51)

BF480A

(Fin de la page 46)

Alignement.

Réglage des transformateurs M. F.
— Les différentes opérations seront effectuées dans l'ordre suivant :

1. - Mettre le potentiomètre de tonalité sur « sign » et celui de puissance au maximum.
2. - Commuter le récepteur sur P. O. et placer l'aiguille du cadran vers 200 mètres.
3. - Connecter un voltmètre de sortie et diviser aussi loin que possible les quatre noyaux M. F.
4. - Appliquer un signal modulé de 452 kHz, à la grille de commande de la ECH21, à travers un condensateur de 10.000 à 30.000 pF.
5. - Régler les quatre circuits M. F. dans l'ordre suivant : $S_4 - S_1$; $S_2 - S_3$; $S_5 - S_6$; $S_7 - S_8$.

Réglage du filtre M. F.

Appliquer à la prise d'antenne un signal modulé de 452 kHz et régler l'ajustable C_6 de façon à avoir un minimum au voltmètre de sortie.

Réglage des circuits d'entrée et d'oscillation.

Pour la gamme O. C. 2 (commencer obligatoirement par cette bande), régler les ajustables C_1 puis C_2 sur 15,2 MHz ; ensuite régler les noyaux S_2 et $S_1 - S_3$ sur 11,8 MHz. Revenir sur le point 15,2 MHz s'il y a lieu. Passer ensuite sur la gamme O. C. 1, et régler le noyau S_7 sur 15,4 MHz. Passer ensuite sur la gamme O. C. 3, et régler les noyaux S_4 et $S_5 - S_6$ pour avoir le maximum au voltmètre de sortie sur 9,6 MHz. Passer ensuite sur la gamme O. C. 4, et régler les noyaux S_4 et $S_5 - S_6$ sur 6,1 MHz, pour avoir le maximum de sortie.

Passer sur la gamme P. O., et régler d'abord les ajustables C_2 et C_3 sur 1.550 kHz, puis l'ajustable C_4 sur 525 kHz.
Passer enfin sur la gamme G. O., régler les ajustables C_2 et C_3 sur 400 kHz, puis l'ajustable C_4 sur 160 kHz.

Réparation de l'entraînement du cadran.

Le croquis de la figure 4 montre la disposition des filets dans le mécanisme de l'entraînement et indique également, en millimètres, la longueur des différentes sections.

Consommation.

La consommation de cet appareil en courant du secteur est de 47 watts environ, ce qui nous donne :
0,43 A sur 110 volts ;
0,37 A sur 125 volts ;
0,33 A sur 145 volts ;
0,21 A sur 220 volts.

Remplacement des lampes.

La changeuse de fréquence ECH1 peut être remplacée, en changeant le support, par une ECH2, ou, en gardant le même support et en modifiant certaines connexions, par la triode-heptode américaine 757 ou 717. La penthode finale EBL21 peut être remplacée par une EL41, étant donné que ses diodes ne sont pas utilisées. Il faut changer le support.

Les deux EAF4j peuvent être, bien entendu, remplacées par des EAF42.

circuit $R_1 - C_1$ est déconnecté de la masse, le trimmer C_2 est supprimé et le condensateur série C_3 court-circuité. Du côté de l'oscillateur, R_2 n'aboutit plus à la masse, un autre trimmer (C_4) se met en parallèle sur le secondaire $S_2 - C_2 - C_3$ se trouve déconnecté et C_2 est court-circuité.

En ce qui concerne l'oscillateur, dans la position G. O., la bobine est la même qu'en P. O., mais l'adjonction de condensateurs et d'une commutation astucieuse permet de couvrir la gamme nécessaire.

Tout le reste du schéma est à peu près classique, en remarquant cependant le potentiomètre à prise R, faisant office de résistance de charge de détection, et ramené à la masse par une résistance de 15 ohms, aux bornes de laquelle est appliquée la tension de contre-réaction. Le circuit de correction est d'ailleurs ramené à la même résistance (R_3) et non pas à la masse. Le commutateur de tonalité, à trois positions, est représenté dans la position « graves ». La contre-réaction, dans cette position, n'agit pas, et le condensateur C_5 se met entre la grille de la lampe finale et la masse, tandis que le condensateur de liaison C_6 de faible valeur, se trouve court-circuité.

Sur les deux positions suivantes la contre-réaction agit, mais sur la troisième position le condensateur qui donne la tonalité s'ajuste.

Le filtrage de la haute tension redressé se fait uniquement à l'aide de la résistance R_4 et de deux condensateurs électrochimiques C_7 et C_8 . Le circuit plaque de la lampe finale est alimenté avant le filtrage.

0,31 ampère sur 145 volts ;
0,20 ampère sur 220 volts.
La prise pour haut-parleur supplémentaire est à basse impédance (5 à 7 ohms). On peut donc y connecter directement la bobine mobile d'un H. P. d'impédance convenable, ou encore brancher un voltmètre alternatif de 1,5 volt, pouvant servir de voltmètre de sortie.

Bien entendu, il est possible, dans ce récepteur, de remplacer les tubes ECH41 et EAF41 respectivement par ECH42 et EAF42.

Voici la résistance ohmique des différents enroulements de ce récepteur :

Transformateur d'alimentation :

S_1 et S_2	145 ohms (chaque) ;
S_3	45 ohms

Bobinages d'accord :

S_1	2 ohms ;
S_2	43 ohms ;
S_3	4 ohms ;
S_4	3,5 ohms ;
S_5	6 ohms.

Bobinages d'oscillation :

S_1	4,5 ohms ;
S_2	Inférieure à 1 ohm ;
S_3	4 ohms ;
S_4	6 ohms ;

Transformateurs M. F. — La résistance de chaque bobine M. F. est de 4,2 ohms environ.

Transformateur de sortie — La résistance du premier est de 390 ohms ; celle du secondaire est inférieure à 1 ohm.

La résistance ohmique de la bobine mobile du H. P. est de 4 ohms. Son impédance est donc de l'ordre de 5 ohms.

Alignement.

Pour le réglage des transformateurs M. F., procéder, obligatoirement, dans l'ordre suivant :

1. - Placer le potentiomètre de puissance au maximum et le com-

Dépannage.

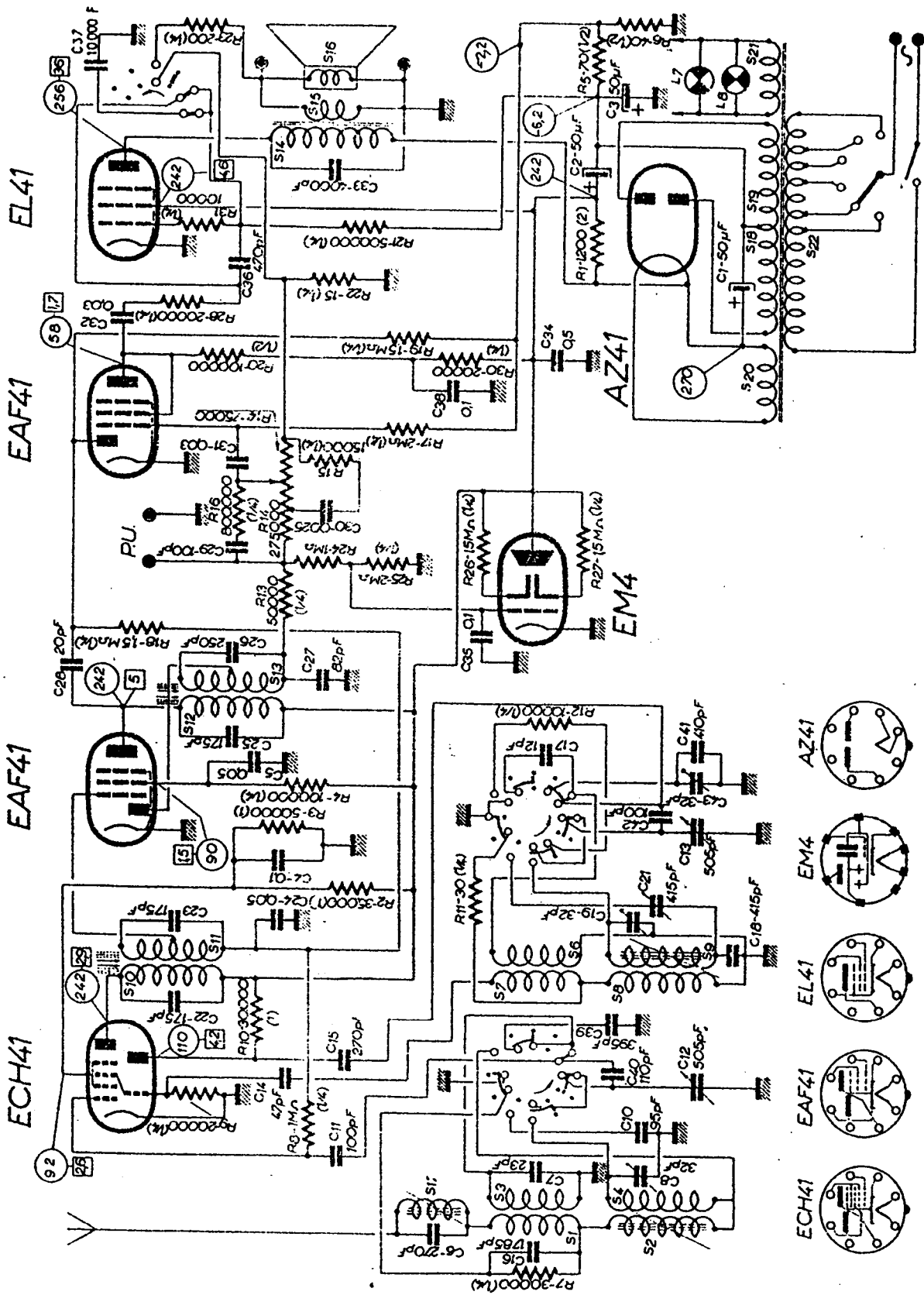
La consommation du récepteur en courant du secteur est de 45 watts, ce qui nous donne, suivant la tension du secteur :

- 0,41 ampère sur 110 volts ;
- 0,35 ampère sur 125 volts ;

BF491A

(Suite de la page 49)

pourvu d'un trimmer $C_2 - C_1$, et que le condensateur C_3 se met en série avec le CV (C_4).
Dans la position suivante (O. C. 2), couvrant la gamme O. C. normale, le



EL41

EAF41

EAF41

ECH41

JAAR 1949

MODELLEN PHILIPS/RADIOLA BF491A (Philips) - RA940A (Radiola)

FABRIKANTEN

